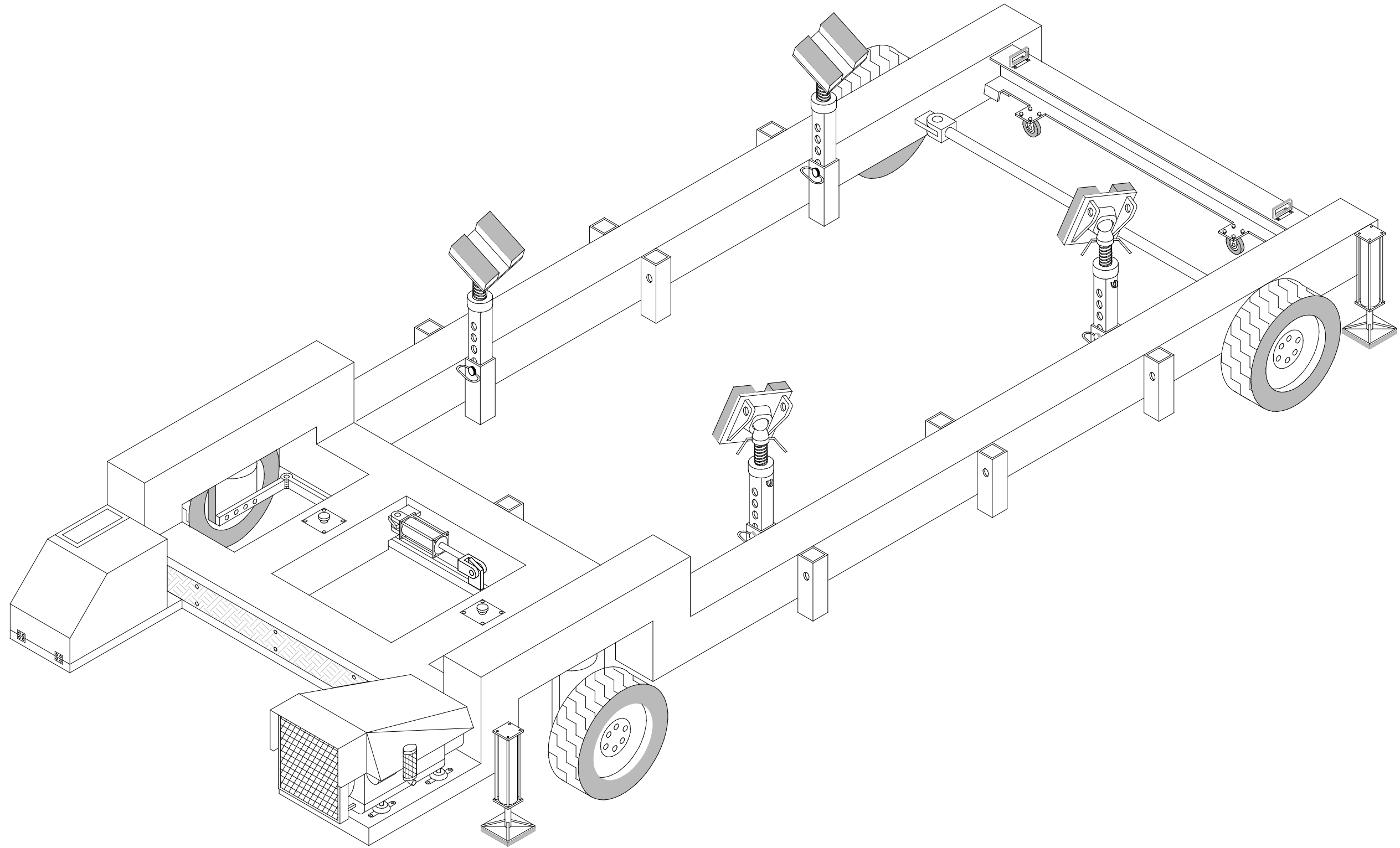



**CARRO DA 10 TONNELLATE  
MODELLO BASE**



FGM TECNOLOGY s.r.l. si riserva il diritto di modificare in le caratteristiche del prodotto senza preavviso, la proprietà è riservata, la riproduzione è vietata, la ditta tutela i propri diritti sui disegni a termine di legge.

Per. ind. Giampellegrini Paolo  
(Timbro e firma)



TITOLO-Title <b>Schema carrello motorizzato "10T"</b>		CLIENTE Nome _____
CODICE-Code <b>10T-N.1</b>	SCALA-Scale	Indirizzo: Loc. _____
DATA-Date <b>20/10/12</b>	Foglio: <b>N. 3</b>	
 <b>FGM Technology s.r.l.</b> Via Don Bini n.6 S.Antonino di Casalgrande (RE) Italy Tel.(0536)823269 Fax.(0536)822661 E-mail info@fgmtecnolgy.com Boat Handling		Schema carrello motorizzato "10T" modello base  DISEGNATO DA Per.Ind.Paolo Drawn to Giampellegrini